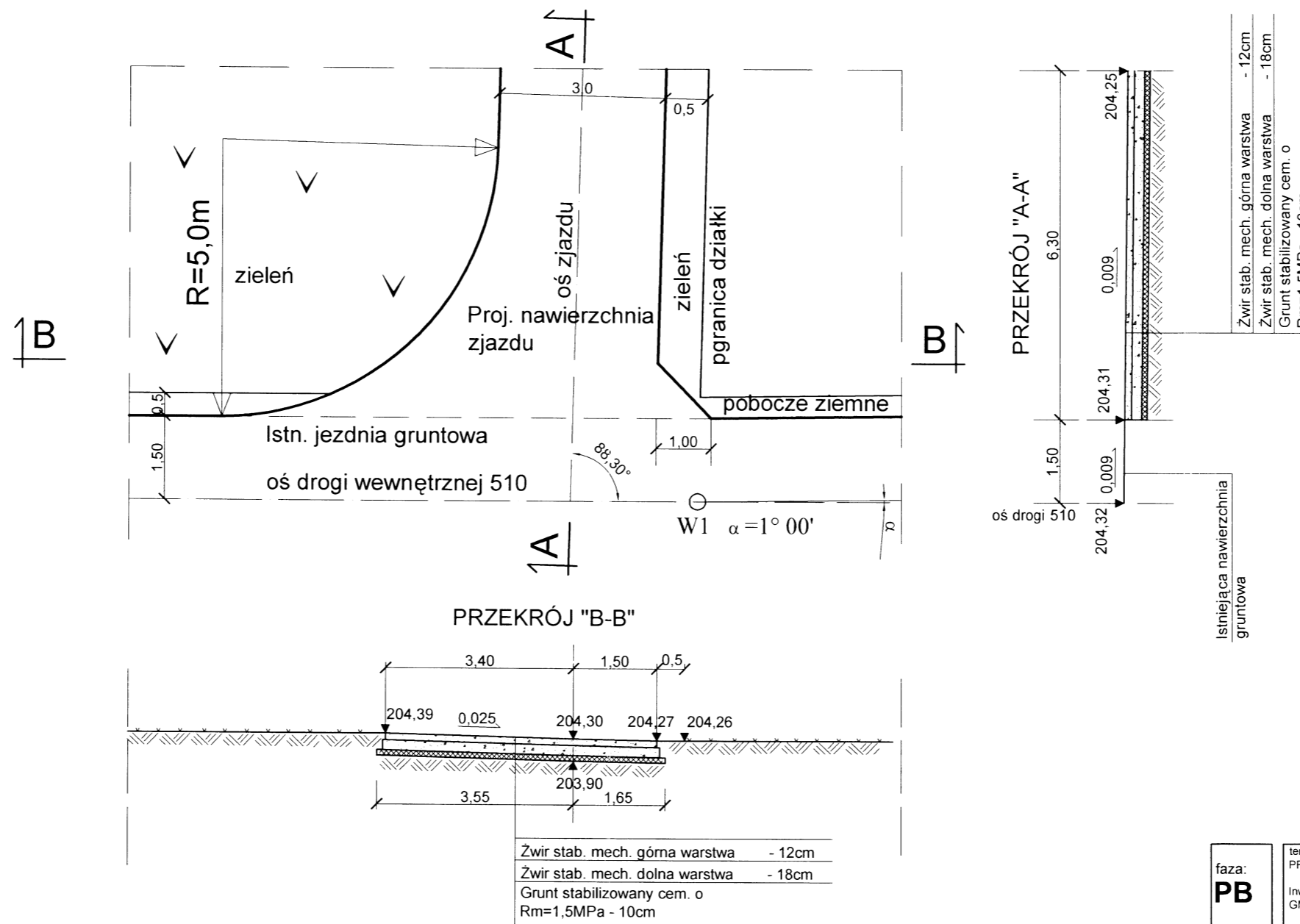


KONSTRUKCJA ZJAZDU NA DZIAŁKĘ 504/2

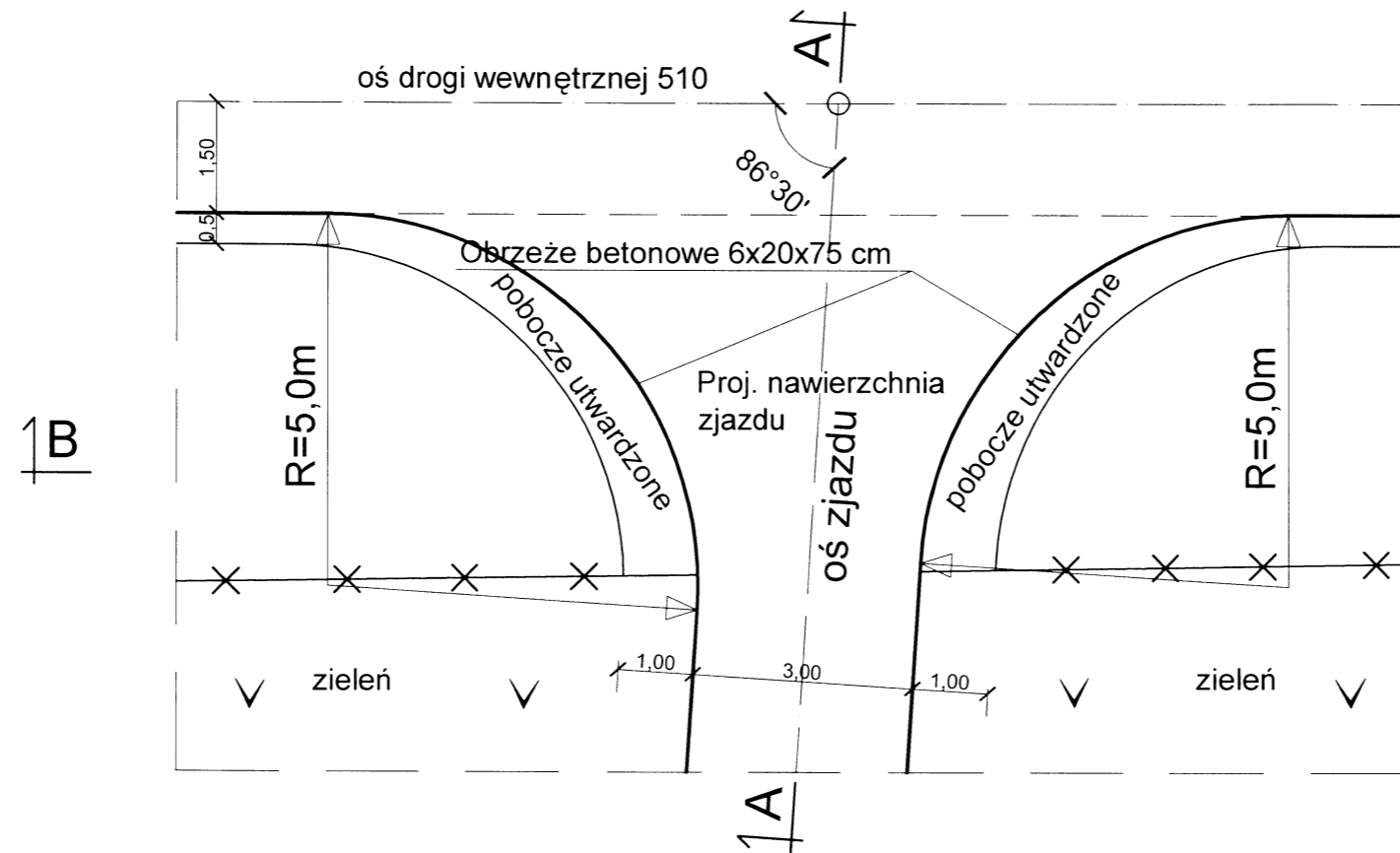
- SYTUACJA - skala 1:100



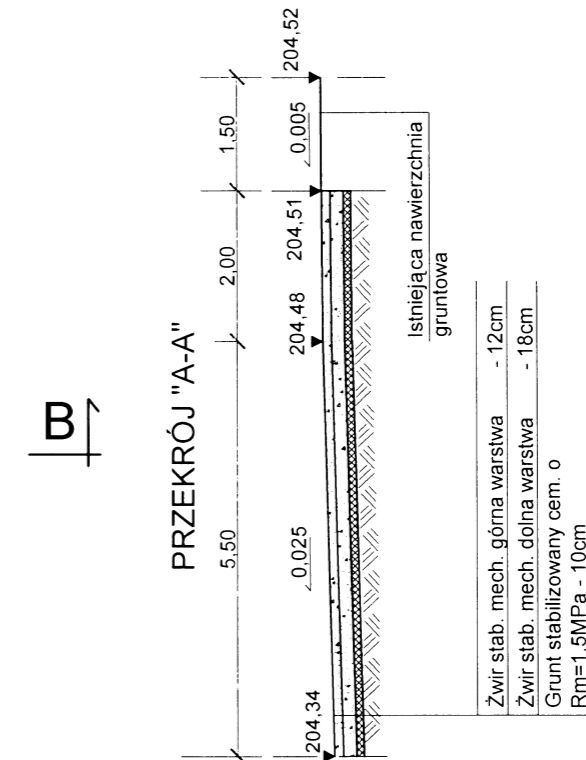
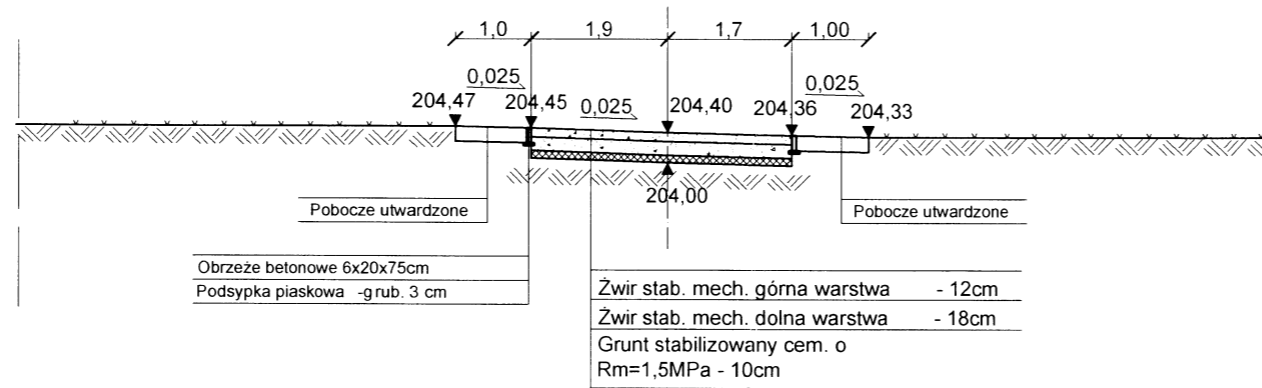
faza: PB	temat: PROJEKT BUDOWLANY - BUDOWA UJĘCIA WODY W LUBZINIE		
	Inwestor: GMINA ROPCZYCE		
adres inwestycji: Lubzina dz: NR 504 /2, 511 /14, 511 /15, 511 /6, 512/1, 512 /2, 510, 501/9			
Nazwa opracowania ZJAZDY NA DZIAŁKĘ 504/2, 511/14			skala: 1:100
nazwa rysunku: KONSTRUKCJA ZJAZDU NA DZIAŁKĘ 504/2			nr rys: 2
funkcja/nazwisko	nr uprawnień:	data:	podpis:
Projektant: mgr inż. Jerzy Kobos	WZ DP 20-212/3/413/66	12-2011	<i>[Signature]</i>
Sprawdził: mgr inż Leszek Hładki	K-118/02	12-2011	<i>[Signature]</i>

KONSTRUKCJA ZJAZDU NA DZIAŁKĘ 511/14

- SYTUACJA - skala 1:100



PRZEKRÓJ "B-B"



faza: PB	temat: PROJEKT BUDOWLANY - BUDOWA UJĘCIA WODY W LUBZINIE		
	Inwestor: GMINA ROPCZYCE		
adres inwestycji: Lubzina dz: NR 504 /2, 511 /14, 511 /15, 511 /6, 512/1, 512 /2, 510, 501/9			
Nazwa opracowania ZJAZDY NA DZIAŁKĘ 504/2, 511/14			skala 1:100
nazwa rysunku: KONSTRUKCJA ZJAZDU NA DZIAŁKĘ 511/14			nr rys: 3
funkcja/nazwisko	nr uprawnień	data:	podpis:
Projektant: mgr inż. Jerzy Kobos	WZ DP 20-212/3/413/66	12-2011	
Sprawdził: mgr inż. Leszek Hładki	K-118/02	12-2011	